

SONOFF

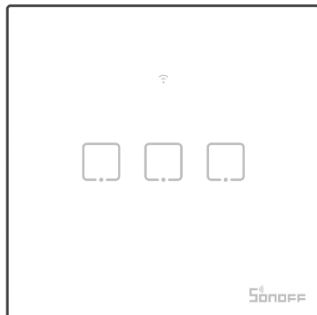


Instrucțiuni de utilizare V 1.0

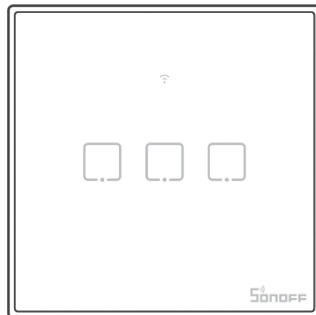
Înterupător de lumină cu atingere Sonoff (3gang)

T0 EU TX, T1 EU TX, T2 EU TX

Parametrii



T0 T1

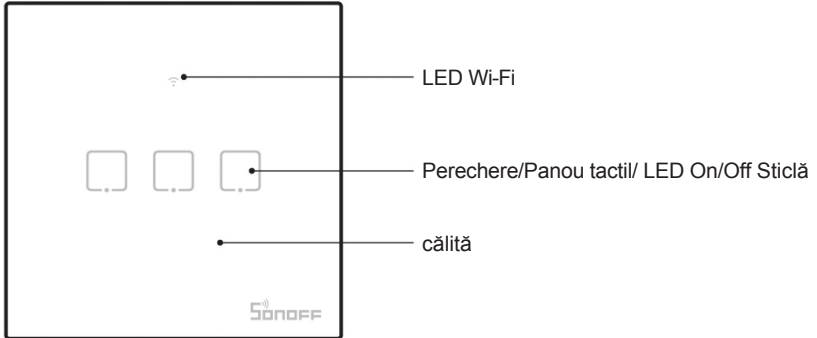


T2 T3

Intrare maximă.	T0/T1/T1/T2/T3(EU1C): AC100-240V 50/60Hz 2A T0/T1/T1/T2/T3(EU2C): AC100-240V 50/60Hz 4A T0/T1/T2/T3(EU1C): AC100-240V 50/60Hz 3A
Putere maximă.	T0/T1/T1/T2/T3(EU1C): AC100-240V 50/60Hz 2A T0/T1/T1/T2/T3(EU2C): AC100-240V 50/60Hz 2A/Gang 4A/Total T0/T1/T2/T3(EU3C): AC100-240V 50/60Hz 1A/Gang 3A/Total
LED	T0/T1/T1/T2/T3(EU1C/EU2C): 150W/110V (fiecare canal) 300W/220V (fiecare canal) T0/T1/T2/T3 (EU3C): 60W/110V (fiecare canal), 100W/220V (fiecare canal)
Standard Wi-Fi	IEEE 802.11 b/g/n 2.4 GHz
RF	433.92MHz
Sistem de operare	Android 4.1, iOS 9.0 sau superior
Material	PC V0 + sticlă calitate
Dimensiuni	86x86x35mm

⚠ T0(EU1C/EU2C/EU3C) nu acceptă telecomenzi de 433,92 MHz.

Descrierea dispozitivului



Capacitățile dispozitivului

Control fără fir

Dispozitivul vă permite să opriți o lumină sau un ventilator din orice punct al casei. De asemenea, puteți seta harmonogramul în care doriți ca dispozitivul să pornească sau să se oprească.



Controlul aplicației



Programare



Control vocal



Împărtășirea



Nu este nevoie de



Telecomandă



RFControl tactil



iluminare din spate cu LED-uri



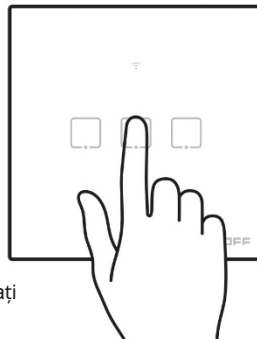
Scene inteligente



Control LAN

Restabilire la setările din fabrică

Țineți apăsat orice buton asociat timp de aproximativ 5 secunde până când LED-ul Wi-Fi începe să clipească și apoi eliberați-l pentru a reseta dispozitivul la setările din fabrică. Dispozitivul va intra în modul de împerechere rapidă (Touch).



Restaurați mai întâi comutatorul la setările din fabrică dacă doriți să îl utilizați într-o altă rețea Wi-Fi.

Împerecherea telecomenzii RF

Comutatorul acceptă telecomenzi cu o frecvență de 433,92 MHz pentru a controla pornirea/oprirea. Fiecare canal poate fi programat separat.

Metoda de asociere:

Țineți apăsat butonul pe care doriți să îl asociați până când auziți o notificare sonoră. Apăsați apoi butonul corespunzător de pe telecomanda RF și veți auzi din nou notificarea sonoră, indicând că împerecherea a avut succes. Orice buton poate fi împerecheat folosind această metodă.

Curățarea memoriei:

Țineți apăsat butonul pe care doriți să îl ștergeți până când auziți două notificări sonore. Apoi apăsați butonul corespunzător de pe telecomandă și veți auzi din nou notificarea sonoră, indicând o ștergere de memorie reușită. Orice buton poate fi șters în acest mod.

Probleme comune

Î: De ce dispozitivul meu este încă "Offline"?

R: Dispozitivul nou adăugat are nevoie de 1-2 minute până când se conectează la noua rețea. Cu toate acestea, dacă dispozitivul a fost deconectat prea mult timp, verificați care este problema uitându-vă la LED:

1. LED-ul Wi-Fi albastru clipește o dată pe secundă, indicând că comutatorul nu s-a conectat la Wi-Fi:

- (1) Este posibil să fi introdus o parolă Wi-Fi greșită
- (2) Este posibil ca dispozitivul să fie prea departe de router. Apropiati-le și, dacă tot nu există nicio conexiune, porniți din nou dispozitivul.
- (3) Wi-Fi 5G nu este acceptat și este acceptat doar wireless de 2,4 GHz.
- (4) Este posibil ca filtrarea adreselor MAC să fie deschisă. Acesta trebuie să fie închis.

2. Dacă LED-ul albastru clipește de două ori pe secundă, înseamnă că dispozitivul s-a conectat la Wi-Fi, dar nu se poate conecta la server.

Asigurați-vă că rețeaua este stabilă. Dacă LED-ul clipește adesea de două ori, înseamnă că problema nu este la dispozitiv, ci la conexiunea de rețea. Dacă totuși rețeaua ar trebui să funcționeze normal, reporniți dispozitivul.

Scanați codul QR pentru a citi instrucțiunile de control al dispozitivului cu ajutorul vocii, utilizând Amazon Echo sau Google Home.



Scanați codul QR sau vizitați site-ul oficial ([https://www.sonoff.tech/usermanu- als](https://www.sonoff.tech/usermanu-als)) pentru a citi instrucțiunile detaliate.

Declarație de conformitate simplificată

Producător: Shenzhen Sonoff Technologies Co., Ltd.

Adresă: 1001, BLDG8, Lianhua Industrial Park, shenzhen, GD, China

Produsul este conform cu Directiva 2014/53/UE a Parlamentului European și a Consiliului din 16 aprilie 2014 privind armonizarea legislațiilor statelor membre referitoare la punerea la dispoziție pe piață a echipamentelor radio și de abrogare a Directivei 1999/5/CE.

Declarația de conformitate este disponibilă la: <https://files.innpro.pl/SONOFF>

Frecvența radio: 2412-2472MHz Puterea maximă a

frecvenței radio: 20dBm

Protecția mediului



Deșeurile electronice etichetate în conformitate cu directiva Uniunii Europene nu trebuie depozitate împreună cu alte deșeuri municipale. Acestea fac obiectul unei colectări separate și al unei reciclări în puncte desemnate. Dacă vă asigurați că acestea sunt eliminate corect, veți preveni eventualele consecințe negative pentru mediu și sănătatea umană. Sistemul de colectare a echipamentelor uzate respectă reglementările locale de mediu pentru eliminarea deșeurilor. Informații detaliate pe această temă pot fi obținute de la autoritatea municipală, de la stația de tratare sau de la magazinul unde a fost achiziționat produsul. Produsul respectă cerințele așa-numitei directive "Noua Abordare" a Uniunii Europene (UE) în materie de siguranță, sănătate și mediu, care specifică pericolele care trebuie detectate și eliminate.



Acest document este o traducere a manualului de instrucțiuni original realizat de producător.

Informații detaliate privind condițiile de garanție ale distribuitorului / producătorului sunt disponibile la <https://serwis.innpro.pl/gwarancja>.

Produsul trebuie întreținut (curățat) în mod regulat de către utilizator sau de către centre de service specializate, pe cheltuiala și pe cheltuiala utilizatorului. În absența unor informații privind acțiunile de întreținere sau de service ciclice necesare în instrucțiunile de utilizare, diferența dintre starea financiară a produsului și un produs financiar nou trebuie evaluată în mod regulat, cel puțin o dată pe săptămână. În cazul în care se detectează sau se constată orice discrepanță, trebuie luate urgent măsuri de întreținere (curățare) sau de service. Dacă nu se efectuează o întreținere (curățare) și nu se reacționează în mod corespunzător în momentul în care se detectează o stare de disonanță, se poate ajunge la deteriorarea permanentă a produsului. Garantul nu este răspunzător pentru daunele rezultate din neglijență.